

CAPS TO ASTM A 403 CAPS TO ASTM A 403

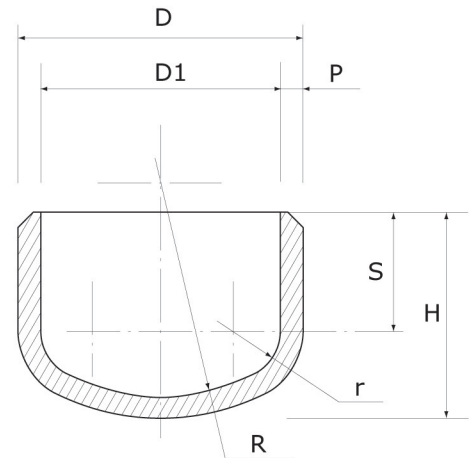
ANSI B 16-9 - B 16-25

NFA 49.285

HELD IN STOCK : GRADES 304L, 316L, 904L.

All other grades upon request (904 L.321, 310 S, 316 Ti, S31803, etc).
160, XXS

Duplex, super, duplex.



Pouces Inches	D mm	H mm	R	r	S mm	SCH. 10S		SCH. 40S		SCH. 80S	
						p	Weight	p	Weight	p	Weight
1/2"	21,3	25,4	14,0	2,6	18,8	2,11	0,031	2,77	0,035	3,73	0,045
3/4"	26,7	25,4	18,3	3,4	17,2	2,11	0,047	2,87	0,055	3,91	0,072
1"	33,4	38,1	23,4	4,3	27,9	2,77	0,083	3,38	0,100	4,55	0,143
1"1/4	42,2	38,1	34,3	5,8	25,9	2,77	0,102	3,56	0,130	4,85	0,185
1"1/2	48,3	38,1	35,8	6,9	24,1	2,77	0,125	3,68	0,150	5,08	0,200
2"	60,3	38,1	46,0	8,6	21,1	2,77	0,150	3,91	0,202	5,54	0,305
2"1/2	73,0	38,1	54,6	10,4	17,3	3,05	0,215	5,16	0,300	7,01	0,465
3"	88,9	50,8	68,3	13,0	25,9	3,05	0,355	5,49	0,660	7,62	0,800
3"1/2	101,6	63,5	79,0	15,0	35,3	3,05	0,505	5,74	1,000	8,08	1,220
4"	114,3	63,5	89,4	17,0	32,0	3,05	0,550	6,02	1,100	8,56	1,660
5"	141,3	76,2	112,3	21,3	37,6	3,40	1,150	6,55	2,035	9,53	2,600
6"	168,3	88,9	134,9	25,7	43,2	3,40	1,800	7,11	3,000	10,97	4,000
8"	219,1	101,6	177,3	33,8	42,7	3,76	2,615	8,18	5,000	12,70	7,500
10"	273,0	127,0	222,7	42,4	54,1	4,19	5,000	9,27	9,000	12,70	11,800
12"	323,9	152,4	266,7	50,8	66,5	4,57	7,000	9,53	13,000	12,700	17,500

Tolérance

General Tolerances

Diamètre nominal en pouces	Schedule 10 S ØD à l'extrémité à souder	Schedule 40 S et 80 S		Pour tous Schedules	
		ØD à l'extrémité à souder	Diam. Intérieur à l'ext. à souder	P	H
O.D. Inches	Ouside Ø	Ouside Ø	Inside Ø	All W T	
1/2" à 1"1/2	+0,4 / -0,8	+1,6 / -0,8	+0,8 / -0,8	Au minim.	+3,2 / -3,2
2" à 2"1/2	+0,8 / -0,8	+1,6 / -0,8	+0,8 / -0,8	87,5 %	+3,2 / -3,2
3" à 4"	+0,8 / -0,8	+1,6 / -1,6	+1,6 / -1,6	de P	+3,2 / -3,2
5" à 8"	+1,6 / -0,8	+2,4 / -1,6	+1,6 / -1,6	Minimum	+6,4 / -6,4
10" à 12"	+2,4 / -0,8	+4,0 / -3,2	+3,2 / -3,2	87,5% WT	+6,4 / -6,4